

### Beschleunigungswippen

### Acceleration rocker

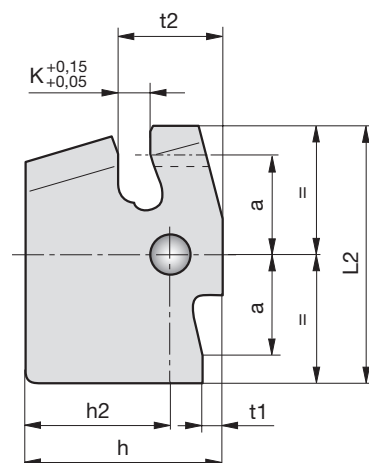
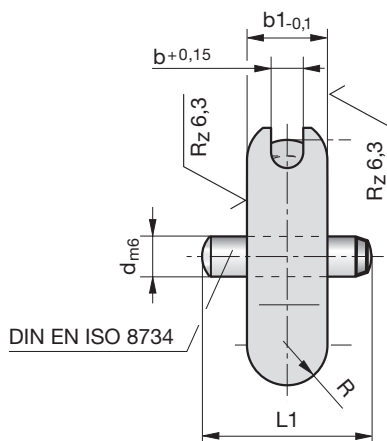
### Levier-poussoir



Z141-

Mat.: 1.2162  
~ 60 HRC

Z141-d1



| d1 | b | b1 | b2   | b3 | a  | a1 | d | d2 | h  | K | h2 | h3 | L1 | L2 | L3 | L4 | t1 | t2 | t3 | t4 | R | S   |
|----|---|----|------|----|----|----|---|----|----|---|----|----|----|----|----|----|----|----|----|----|---|-----|
| 3  | 3 | 8  | 8,5  | 4  | 10 | 20 | 4 | 4  | 19 | 3 | 14 | 16 | 16 | 26 | 31 | 23 | 2  | 10 | 4  | 4  | 4 | 2,5 |
| 6  | 6 | 16 | 16,5 | 8  | 21 | 42 | 8 | 8  | 34 | 5 | 23 | 27 | 36 | 56 | 63 | 45 | 4  | 21 | 8  | 8  | 8 | 7,6 |
| 8  | 8 | 16 | 16,5 | 8  | 21 | 42 | 8 | 8  | 34 | 5 | 23 | 27 | 36 | 56 | 63 | 45 | 4  | 21 | 8  | 8  | 8 | 7,6 |

6

