

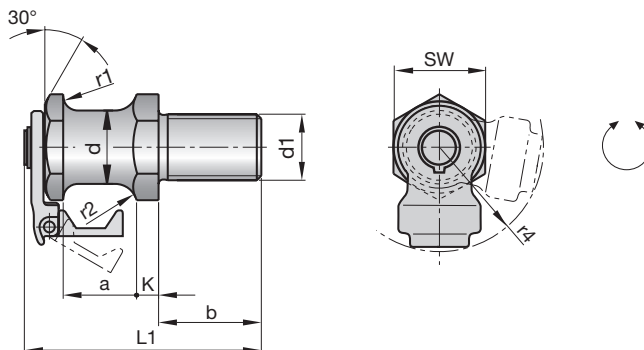
2

Tragschrauben mit Seilsicherung



Lifting bolts with "rope stop" safety device

Vis de manutention avec dispositif de sécurité d'arrêt du câble

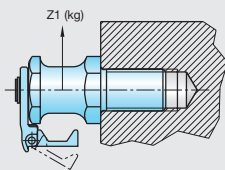


SN1589-

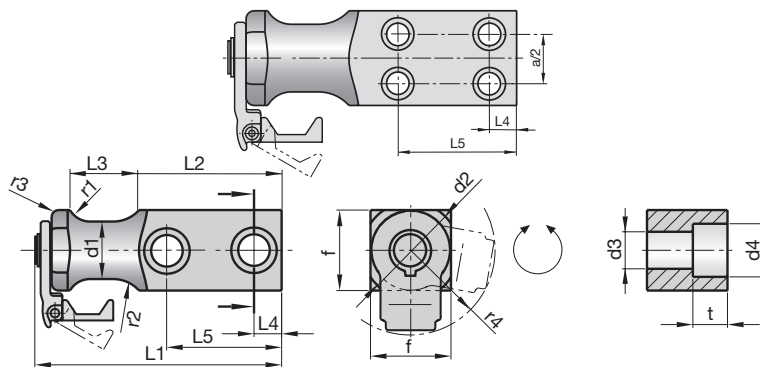
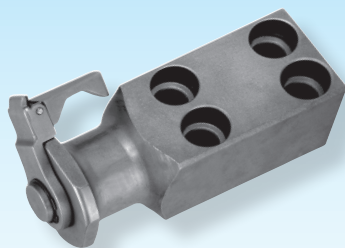
~VDI 3366
Mat.: ST



SN1589-d1



d1	d	a	K	L1	b	SW	r1	r2	r4	Z1 max. (kg)
M20	20	22	6,5	80	34	30	6	10	38	500
M24	25	25	8	93	38	36	6	10	42	1000
M30	32	32	10	110	45	41	6	10	50	1500
M36	40	40	12	132	56	50	8	12	57	2500

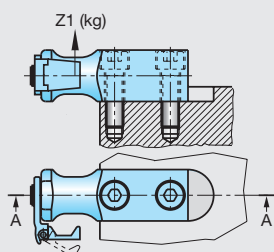


SN1592-

~VDI 3366
Mat.: ST



SN1592-d1



d1	f	d2	L1	L2	L3	L4	L5	D3	D4	t	r1	r2	r3	r4	SN3500	Z1 max. (kg)
20	25	30	99,0	57	25	10	47	11,5	17,5	11	8	12	3	38	2xM10x30	630
25	35	40	112,5	62	30	12	50	14,0	20,0	13	10	15	3	42	2xM12x40	1250
32	40	50	132,5	78	32	16	62	18,0	26,0	17,5	10	15	3	52	2xM16x45	2000
40	50	60	152,5	90	40	18	72	23,0	33,0	21,5	12,5	20	3	60	2xM20x60	3200
50	60	70	173,0	103	45	22	81	27,0	39,0	25,5	12,5	20	5	66	2xM24x70	5000
63	80	90	213,5	138	50	20	98	23,0	33,0	21,0	15	25	5	80	4xM20x85	8000

D 3002A 07.2018