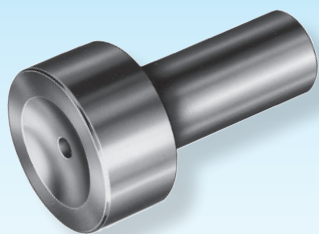


## Angießbuchsen

## Sprue bushes

## Buse d'injection

2

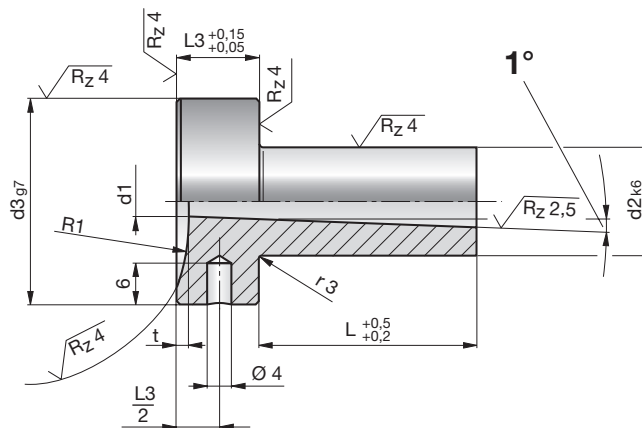


**Z3710-**

Mat.: 1.2826  
~ 55 HRC/~ DIN 16752



Z3710-d2-L-d1-R1



d2	L	d1	R1	L3	t	d3
12	22	2,5	0	13	0	28
	27	2,5	0	13	0	28
	36	2,5	0	13	0	28
	46	2,5	0	13	0	28
	22	2,5	15,5	13	1,5	28
	27	2,5	15,5	13	1,5	28
	36	2,5	15,5	13	1,5	28
	46	2,5	15,5	13	1,5	28
	22	2,5	40	13	1,5	28
	27	2,5	40	13	1,5	28
12	36	2,5	40	13	1,5	28
	46	2,5	40	13	1,5	28
	22	3,5	0	13	0	28
	27	3,5	0	13	0	28
	36	3,5	0	13	0	28
	46	3,5	0	13	0	28
	56	3,5	0	13	0	28
	22	3,5	15,5	13	1,5	28
	27	3,5	15,5	13	1,5	28
	36	3,5	15,5	13	1,5	28
12	46	3,5	15,5	13	1,5	28
	56	3,5	15,5	13	1,5	28
	22	3,5	40	13	1,5	28
	27	3,5	40	13	1,5	28
	36	3,5	40	13	1,5	28
	46	3,5	40	13	1,5	28
	56	3,5	40	13	1,5	28
	22	3,5	40	13	1,5	28
	27	3,5	40	13	1,5	28
	36	3,5	40	13	1,5	28

d2	L	d1	R1	L3	t	d3
18	27	3	0	18	0	38
	36	3	0	18	0	38
	46	3	0	18	0	38
	56	3	0	18	0	38
	76	3	0	18	0	38
	96	3	0	18	0	38
	116	3	0	18	0	38
	27	3	15,5	18	3	38
	36	3	15,5	18	3	38
	46	3	15,5	18	3	38
18	56	3	15,5	18	3	38
	76	3	15,5	18	3	38
	96	3	15,5	18	3	38
	116	3	15,5	18	3	38
	27	3	40	18	3	38
	36	3	40	18	3	38
	46	3	40	18	3	38
	56	3	40	18	3	38
	76	3	40	18	3	38
	96	3	40	18	3	38
18	116	3	40	18	3	38

d2	L	d1	R1	L3	t	d3
18	27	4	0	18	0	38
	36	4	0	18	0	38
	46	4	0	18	0	38
	56	4	0	18	0	38
	76	4	0	18	0	38
	96	4	0	18	0	38
	116	4	0	18	0	38
	27	4	15,5	18	3	38
	36	4	15,5	18	3	38
	46	4	15,5	18	3	38
18	56	4	15,5	18	3	38
	76	4	15,5	18	3	38
	96	4	15,5	18	3	38
	116	4	15,5	18	3	38
	27	4	40	18	3	38
	36	4	40	18	3	38
	46	4	40	18	3	38
	56	4	40	18	3	38
	76	4	40	18	3	38
	96	4	40	18	3	38
18	116	4	40	18	3	38