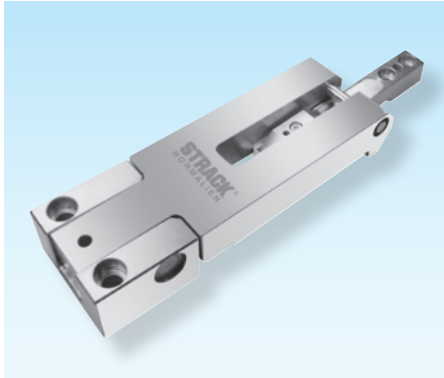


Klinkenzüge

Latch locks

Ouvres-moules

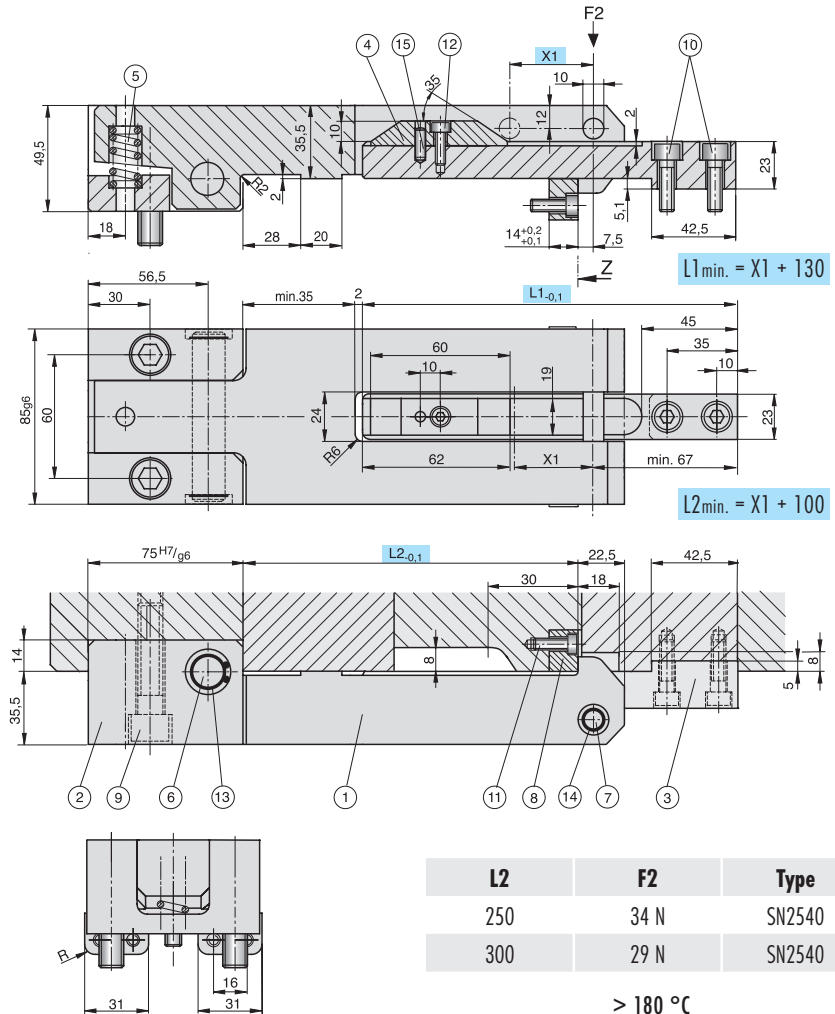


Z5-4

Z5-4-L1-L2-X1



6



Stückliste
Parts list
Liste des pièces

 Z5-4-Type

Type	Pos. Item Pos.	Stück Quant. Nbr.	Bezeichnung	Description	Désignation	Mat.-Nr. Mat.-No Mat.Nr.
01	1	1	Klinkenhebel	Latch arm	Levier	1.1730
02	2	1	Lagerbock	Fixed block	Support fixe	
03	3	1	Halteleiste	Cam arm	Tasseau de fixation	1.1730
04	4	1	Kurvenleiste	Cam	Came de commande	1.2767
06	6	1	Lagerbolzen, Ø 16x85	Pivot, Ø 16x85	Axe, Ø 16x85	
07	7	1	Steuerstift, 10x85	Cam follower, 10x85	Goupille commande, 10x85	
08	8	2	Verschleißleiste	Stop	Barette d'usure	

Normalien
Standard parts
Elements standard

 Strack Norm

Strack Norm	Pos. Item Pos.	Stück Quant. Nbr.	Bezeichnung	Description	Désignation	Mat.-Nr. Mat.-No Mat.Nr.
SN2540-16-38	5	1	Druckfeder	Spring	Ressort de pression du verrou	SN
SN3500-M12-50	9	2	Zylinderschraube	Cap screw	Vis 6 pans creux	SN
SN3500-M8-25	10	2	Zylinderschraube	Cap screw	Vis 6 pans creux	SN
SN3500-M6-16	11	4	Zylinderschraube	Cap screw	Vis 6 pans creux	SN
SN3500-M5-16	12	1	Zylinderschraube	Cap screw	Vis 6 pans creux	SN
SN1791-16-1	13	2	Sicherungsring	Circlip	Circlip	SN
SN1791-10-1	14	2	Sicherungsring	Circlip	Circlip	SN
SN1973-6-16	15	1	Zylinderstift	Dowel pin	Goupille cylindrique	SN