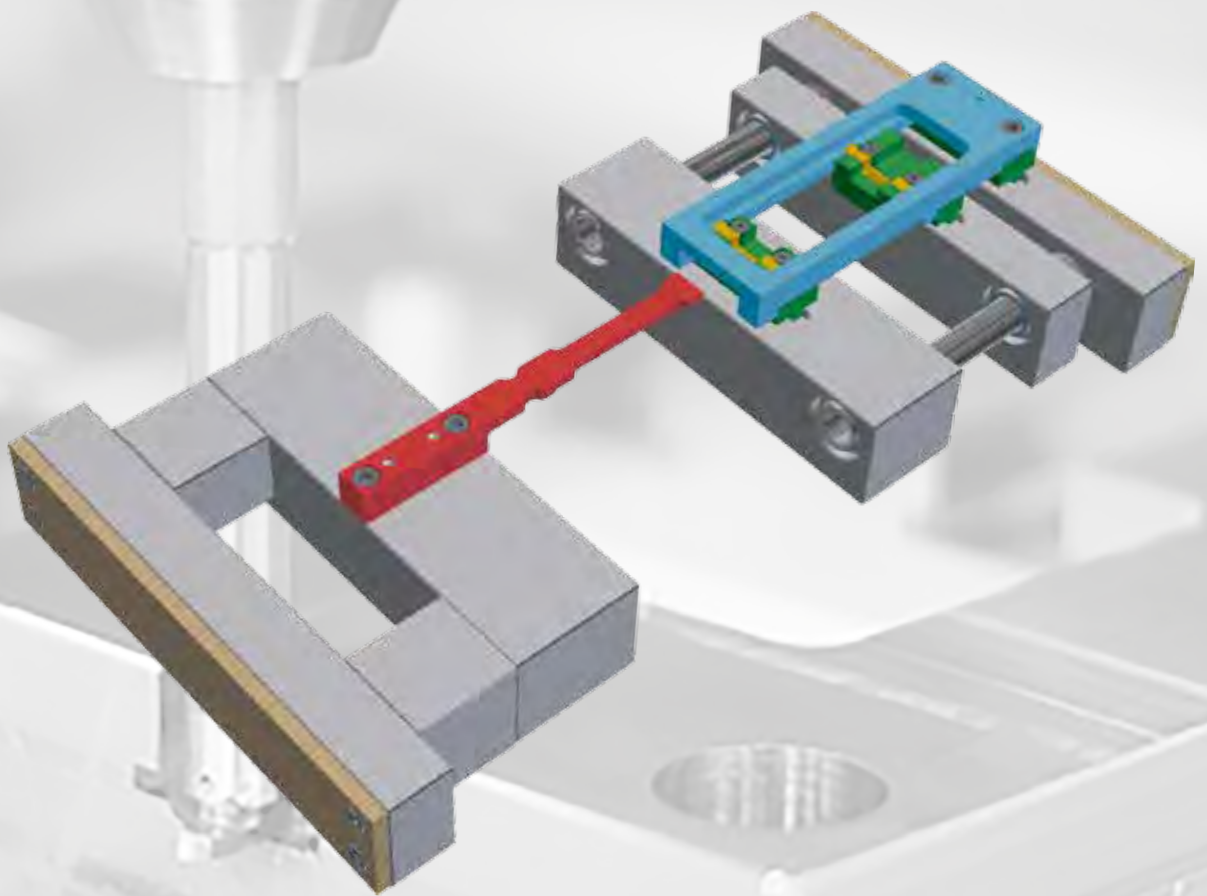


**DOPPELHUBKLINKEZÜGE  
SONDERANFERTIGUNG**

**DOUBLE STROKE LATCH LOCKS  
SPECIAL PRODUCTION**

**OUVRES-MOULES A DOUBLE COURSE,  
FABRICATION SPECIALE**



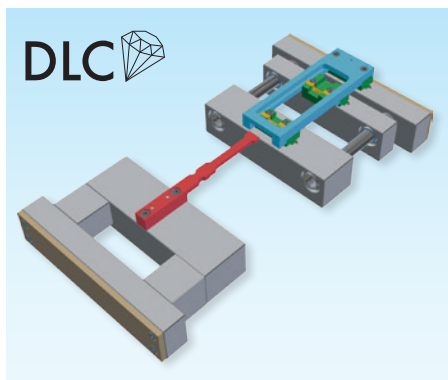
**STRACK®**

**NORMALIEN**

## Doppelhubklinkenzüge Sonderanfertigung

## Double stroke latch locks Special production

## Ouvres-moules à double course Fabrication spéciale



DLC

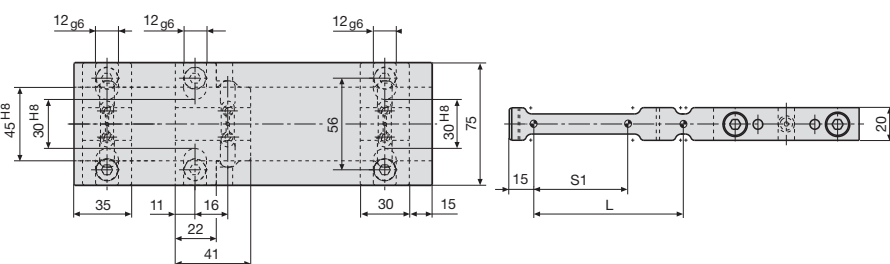
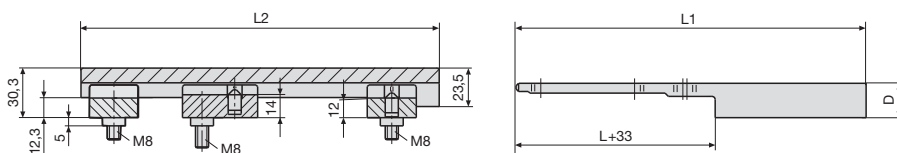
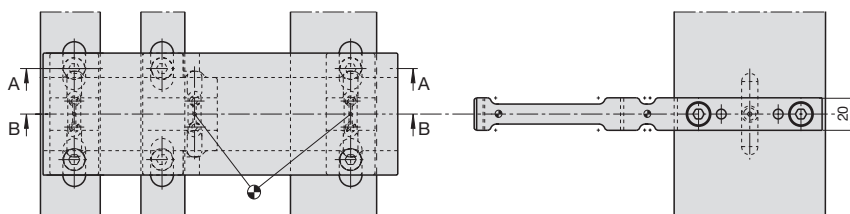
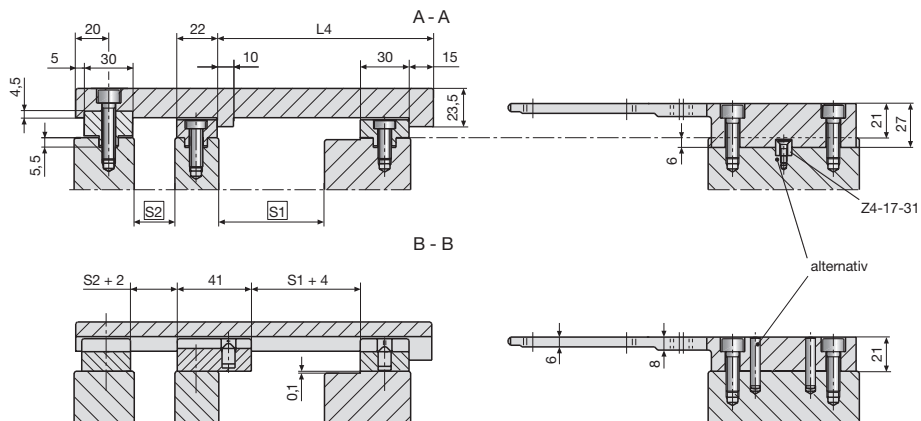
Z4-19-

deutsch 6.82  
english 6.82  
français 6.82

Z4-19-S1-S2-L-L1-  
L2-L4-L5-L6-D

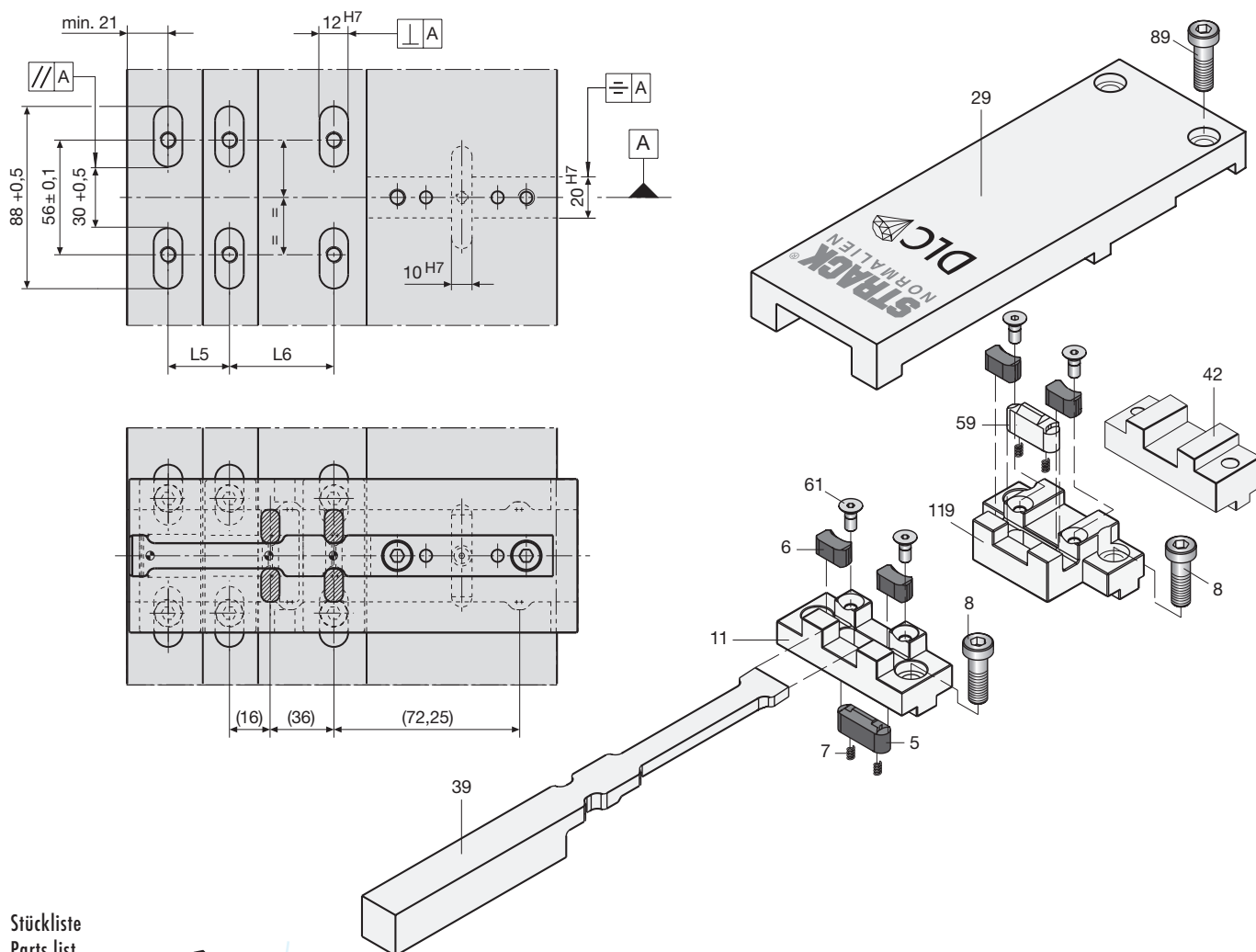


Sonderanfertigung: auf Anfrage  
Special production: on request  
Fabrication spéciale: sur demande



| S1 | S2 | L  | L1  | L2  | L4  | L5 | L6 | D  |
|----|----|----|-----|-----|-----|----|----|----|
| 60 | 12 | 96 | 207 | 213 | 131 | 39 | 52 | 21 |
| 60 | 12 | 96 | 207 | 213 | 131 | 39 | 52 | 27 |

Z4-19-



Stückliste  
Parts list  
Liste des pièces



Z4-19-Type

| Type | Pos. Item Pos. | Bezeichnung    | Description   | Désignation    | Stück Quant. Nbr. | Mat.-Nr. Mat.-No Mat.Nr. |
|------|----------------|----------------|---------------|----------------|-------------------|--------------------------|
| 011  | 11             | Klinkengehäuse | Latch housing | Support mobile | 1                 | 1.2767                   |
| 0119 | 119            | Klinkengehäuse | Latch housing | Support mobile | 1                 | 1.2767                   |
| 029  | 29             | Steuerplatte   | Control plate | Plaque support | 1                 | 1.2311                   |
| 039  | 39             | Zugleiste      | Latch bar     | Crochet        | 1                 | 1.2311                   |
| 042  | 42             | Traverse       | Steady        | Tasseau        | 1                 | 1.1730                   |
| 05   | 5              | Sperre         | Catch stop    | Verrou         | 1                 | DLC                      |
| 059  | 59             | Sperre         | Catch stop    | Verrou         | 1                 | DLC                      |
| 06   | 6              | Raste          | Catch         | Clavette       | 4                 | DLC                      |

Normalien  
Standard parts  
Elements standard

| Strack Norm  | Pos. Item Pos. | Stück Quant. Nbr. | Bezeichnung      | Description       | Désignation                   | Mat.-Nr. Mat.-No Mat.Nr. |
|--------------|----------------|-------------------|------------------|-------------------|-------------------------------|--------------------------|
| SN3550-M5-10 | 61             | 4                 | Senkkopfschraube | Countersunk screw | Vis à tête fraisée            | SN                       |
| SN2500-3-12  | 7              | 4                 | Druckfeder       | Spring            | Ressort de pression du verrou | SN                       |
| SN3540-M8-25 | 8              | 4                 | Zylinderschraube | Cap screw         | Vis 6 pans creux              | SN                       |
| SN3540-M8-40 | 89             | 2                 | Zylinderschraube | Cap screw         | Vis 6 pans creux              | SN                       |

## Doppelhubklinkenzug für 3 Trennebenen in Sonderanfertigung

### Z4-19 mit Verzögerung

Mit Verzögerung heißt, zuerst wird die 1. Nebentrennfläche (S1) um den festgelegten Hub (S1) (z. B. 60 mm) und danach die 2. Nebentrennebene (z. B. 12 mm) gezogen und dann die Haupttrennebene (S3).

## Double-stroke latch locks for 3 parting planes in special production

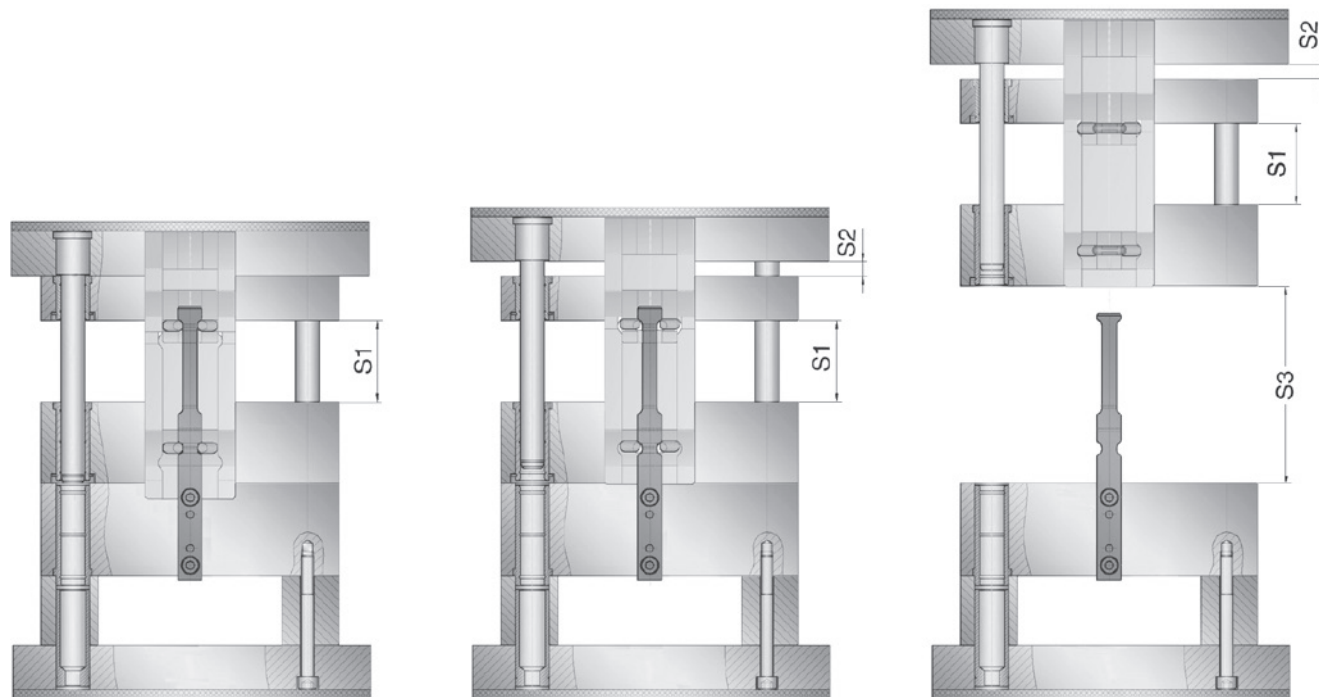
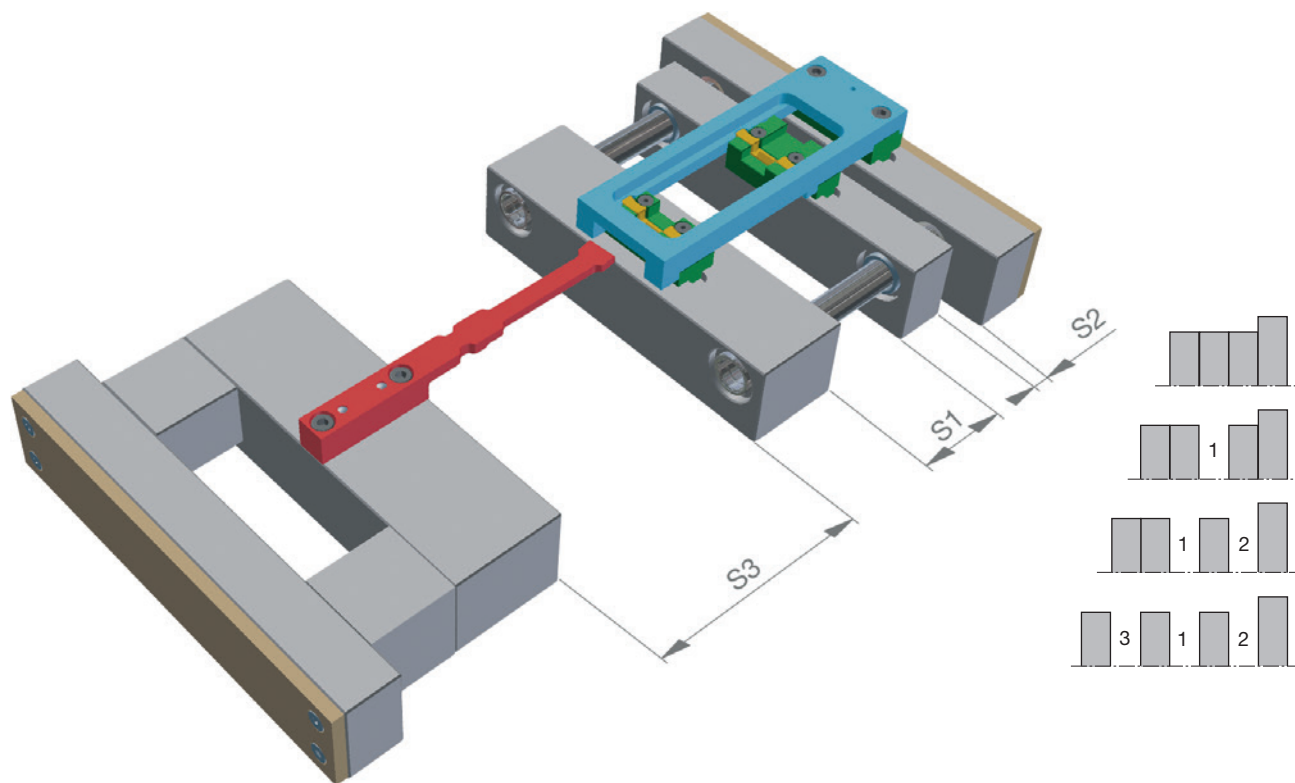
### Z4-19 with delay

With delay signifies that, at first the 1. side parting plane (S1) is advanced by the determined stroke (S1) (for example 60 mm) and thereafter the 2. side parting plane (for example 12 mm) is advanced and then the main parting plane (S3).

## Ouvres-moules à double course pour 3 plans de joint en fabrication spéciale

### Z4-19 avec décélération

Avec décélération signifie, premièrement le 1. plan de joint secondaire est déplacé vers l'avant par la course déterminée (S1) (par exemple 60 mm), et ensuite le 2. plan de joint secondaire (par exemple 12 mm) et puis le plan de joint principal (S3).



D 3002A 07.2018

**Doppelhubklinkenzüge**  
Sonderanfertigung

**Double stroke latch locks**  
Special production

**Ouvres-moules à double course**  
Fabrication spéciale

## CAD – Eingabeparameter

