

## O-ring (parts)

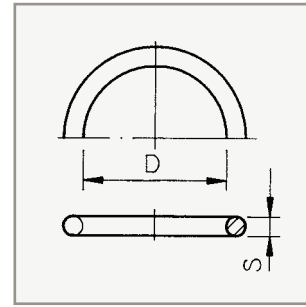
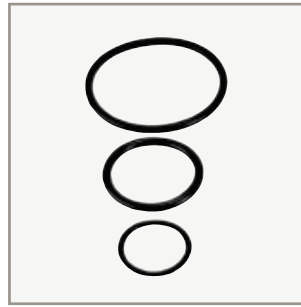
O-ring voor beregeningskoppeling

O-ring

Joint torique

O-ring

Junta torica para enlace



EPDM

Art.code	D	S	Quantity
8.06.025	28.17	3.53	500

## Drain valve (spring)

with elbow 32 x 1 1/4"

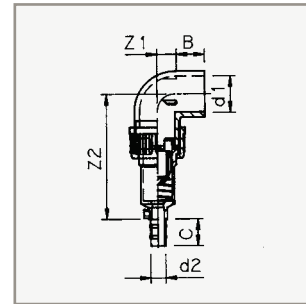
Afduipventiel (veer) met knie 32 x 1 1/4"

Ablaufventil (Feder) mit Winkel 32 x 1 1/4"

Purge automatique (ressort) avec coude 32 x 1 1/4"

Spurgo automatico (molla) con curva 32 x 1 1/4"

Purgador (muelle) con codo 32 x 1 1/4"



PVC



PART (A+B+C+D+E+F)

Art.code	d1	d2	Z1	Z2	B	C	PN	Quantity
3.80.025 (7 ltr. p.m.)	32	16	17	112	22	25	6	150

## Drain valve (spring)

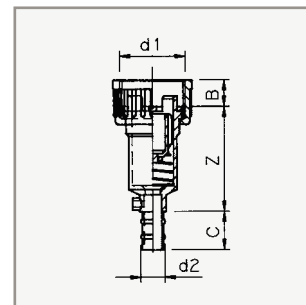
Afduipventiel (veer)

Ablaufventil (Feder)

Purge automatique (ressort)

Spurgo automatico (molla)

Purgador (muelle)



PVC



PART (A+B+C+D+E)

Art.code	d1	d2	Z	B	C	PN	Quantity
3.80.020 (7 ltr. p.m.)	1 1/4" (F)	16	86	16	25	6	250