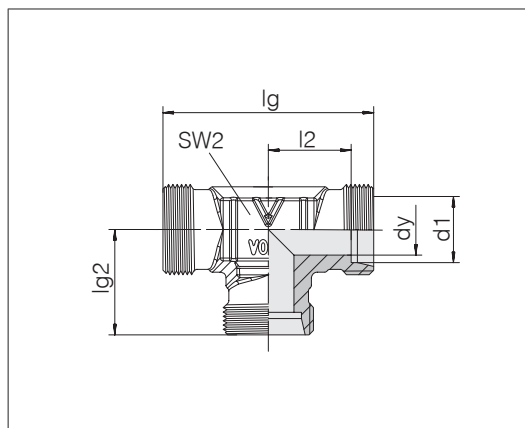


Union tees

Tube coupling: 24° in acc. with ISO 8434-1



Series	Pressure	dy	lg	lg2	l2	SW2	kg/100 ca.	Order-No.	Designation
LL	PN 100	3	30	15	11	9	1.1	0733002000	24-T-LL4
LL	PN 100	3.5	30	15	9.5	9	1.2	0733052000	24-T-LL5
LL	PN 100	4.5	30	15	9.5	9	1.0	0733102000	24-T-LL6
LL	PN 100	6	34	17	11.5	12	2.8	0733152000	24-T-LL8-P
L	PN 500	4	38	19	12	12	3.5	0734002000	24-T-L6-P
L	PN 500	6	42	21	14	14	5.1	0734052000	24-T-L8-P
L	PN 500	8	44	22	15	17	6.7	0734102000	24-T-L10-P
L	PN 400	10	48	24	17	19	9.1	0734152000	24-T-L12-P
L	PN 400	12	56	28	21	19	10.0	0734202000	24-T-L15
L	PN 400	15	62	31	23.5	24	15.0	0734252000	24-T-L18
L	PN 250	19	70	35	27.5	27	18.6	0734302000	24-T-L22
L	PN 250	24	76	38	30.5	36	29.9	0734352000	24-T-L28
L	PN 250	30	90	45	34.5	41	52.3	0734402000	24-T-L35
L	PN 250	36	102	51	40	50	91.5	0734452000	24-T-L42
S	PN 800	4	46	23	16	14	6.7	0734502000	24-T-S6-P
S	PN 800	5	48	24	17	17	9.1	0734552000	24-T-S8-P
S	PN 800	7	50	25	17.5	19	11.5	0734602000	24-T-S10-P
S	PN 630	8	58	29	21.5	22	17.3	0734652000	24-T-S12-P
S	PN 630	10	60	30	22	19	13.1	0734702000	24-T-S14
S	PN 630	12	66	33	24.5	24	16.5	0734752000	24-T-S16
S	PN 420	16	74	37	26.5	27	26.0	0734802000	24-T-S20
S	PN 420	20	84	42	30	36	43.6	0734852000	24-T-S25
S	PN 420	25	98	49	35.5	41	71.5	0734902000	24-T-S30
S	PN 420	32	114	57	41	50	125.8	0734952000	24-T-S38

Example for comp. :
T06LX
ISO 8434-1-T-L6-St

